

Règles de sélection & d'installation

Nos équipements sont conçus pour fonctionner dans des conditions de températures, d'hygrométrie et d'utilisation qu'il convient de respecter pour un rendement optimum.

TEMPÉRATURE / HYGROMÉTRIE

Meuble

Les meubles sont prévus pour fonctionner dans une ambiance nominale de :

- Température 32° C
- Hygrométrie 70%

Le dépassement de ces conditions entraînera une chute des performances de l'appareil notamment à cause des entrées d'air lors de l'ouverture des portes.

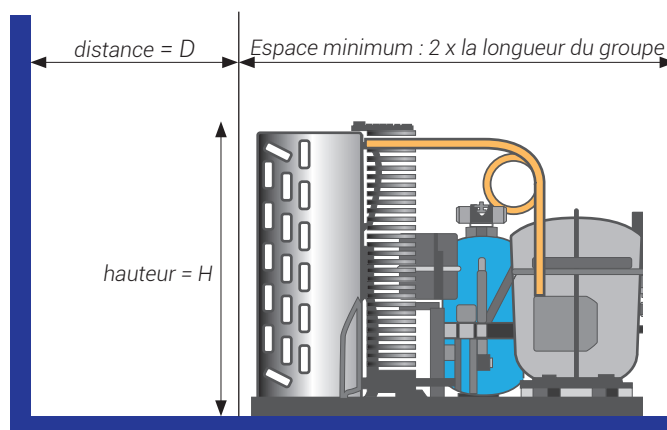
Groupe frigorifique

Les performances du groupe frigorifique sont directement liées aux conditions de température dans lesquelles il évolue.

Le groupe frigorifique est prévu pour fonctionner à une température ambiante maximum de 38° C. Au delà, les risques de casse du compresseur sont très importants.

Nota, plus la température est basse : plus la consommation électrique est faible, plus la puissance frigorifique est importante, plus la durée de vie du compresseur est longue et meilleures sont les performances en très basse température.

Dans tous les cas il convient cependant de prendre les dispositions pour que le groupe soit installé dans un endroit très aéré, loin des sources de chaleur, et à l'abri de la pluie et du soleil.



UTILISATION

L'entrée d'air chaud et d'humidité dans la caisse est pénalisante pour les performances des appareils. Les appareils sont prévus pour traiter les poids de matière mentionnés dans le catalogue, il convient de les respecter

En cas d'utilisation spécifique qui impose des fréquences et des durées d'ouvertures de portes très importantes ou de capacités différentes, il convient donc de contacter le service commercial Hengel au moment de la sélection de l'appareil.

INSTALLATION

L'appareil devra être installé sur un sol plat et de niveau. L'alimentation et les raccordements électriques devront être conformes aux normes locales en vigueur. Il faut prévoir les espaces nécessaires pour l'ouverture des portes et pour la maintenance.

En cas de groupe déporté, la longueur des tuyauteries frigorifiques ne devra pas excéder 10 mètres (longueurs équivalentes des coudes comprise, 1 coude \Leftrightarrow 1 m).

Au delà, consulter notre service technique.

Informations pour l'installation

Groupes frigorifiques



GROUPES FRIGORIFIQUE FROID NÉGATIF

Réf.	Type de compresseur	Puissance frigorifique à -30°C et 32°C ext. (kW)	Puissance absorbée (CV)	Température extérieure maximale d'utilisation	Dimensions Longueur x Profondeur x Hauteur (mm)	Poids net (kg)	Intensité max (A)	Tension	Volume du réservoir de liquide (l)	Diamètre liaison aspiration <15m	Diamètre ligne liquide <15m	Pression acoustique (dB(A) à 10m)
GN1T	piston hermétique	0,44	1	+43°C	340 476 296	33,8	8	MONO 230V	1,2	NC	NC	NC
GN2	piston hermétique	0,67	1	+38°C	432 487 340	34	3,1	TRI 400V	1,5	1/2	1/4	NC
GN2T	piston hermétique	0,75	1	+46°C	485 487 340	38	3,4	TRI 400V	1,5	1/2	1/4	NC
GN2ST	piston hermétique	0,75	1	+46°C	930 575 690	69	3,4	TRI 400V	1,5	1/2	1/4	29
GN3	piston hermétique	0,85	1 1/2	+43°C	432 487 340	35	10,2	MONO 230V	2,35	5/8	1/4	NC
GN4	piston hermétique	0,85	1 1/2	+38°C	432 487 340	40	3,5	TRI 400V	2,35	5/8	1/4	NC
GN4T	piston hermétique	0,96	1 1/2	+46°C	610 512 445	45	3,8	TRI 400V	2,35	5/8	1/4	NC
GN4ST	piston hermétique	1,04	1 1/2	+46°C	930 575 690	72	3,8	TRI 400V	2,35	5/8	1/4	30
GN5T	piston hermétique	1,38	2	+43°C	615 512 450	53	6,9	TRI 400V	2,35	3/4	3/8	NC
GN5ST	piston hermétique	1,42	2	+46°C	1108 575 690	84	5,9	TRI 400V	2,35	3/4	3/8	33
GN6T	piston hermétique	1,76	3	+43°C	615 450 512	54	7,8	TRI 400V	2,35	7/8	3/8	NC
GN6ST	piston hermétique	1,86	3	+46°C	1145 575 690	86	6,1	TRI 400V	2,35	7/8	3/8	34
GN7	scroll	2,97	4	+38°C	680 735 533	92	9,38	TRI 400V	7,5	1 1/8	3/8	NC
GN7ST	scroll	2,97	4	+46°C	1029 424 840	81	6,7	TRI 400V	4,4	1 1/8	3/8	40
GN8S	scroll	7,41	7	+38°C	1029 424 1242	121	14,6	TRI 400V	6,3	1 3/8	1/2	41
GN8ST	scroll	8,45	9	+43 °C	2100 670 950	263	16	TRI 400V	17,7	1 3/8	1/2	41

* Conditions d'annonces de la puissance frigorifique: EN13215, température ambiante 32°C surchauffe 10K et sous refroidissement de 3K
 * Les puissances en CV sont données à une température d'évaporation de -25°C, surchauffe de 10K et une température extérieure de 32°C
 * Les diamètres des liaisons frigorifiques aspiration et ligne liquide sont donnés pour distance maxi de 15m, pour les distances supérieures merci de nous consulter

Informations pour l'installation

Groupes frigorifiques

GROUPES FRIGORIFIQUES FROID POSITIF

Réf.	Type de compresseur	Puissance frigorifique à -10°C et 32°C ext. (kW)	Puissance absorbée (CV)	Température extérieure maximale d'utilisation	Dimensions Longueur x Profondeur x Hauteur (mm)	Poids net (kg)	Intensité max (A)	Tension	Volume du réservoir de liquide (l)	Diamètre liaison aspiration <15m	Diamètre ligne liquide <15m	Pression acoustique (dB(A) à 10m)
GP1	Piston hermétique	0,50	1/3	38°C	321 444 296	18	3	MONO 230V	1,1	3/8	1/4	NC
GP1T	Piston hermétique	0,60	1/3	43°C	339 467 296	20,8	3,9	MONO 230V	1,1	3/8	1/4	NC
GP2	Piston hermétique	0,75	1/2	38°C	331 473 256	18	5,5	MONO 230V	1,35	1/2	1/4	NC
GP2T	Piston hermétique	0,83	1/2	43°C	339 339 296	20,8	5,15	MONO 230V	1,1	1/2	1/4	NC
GP3	Piston hermétique	1,10	5/8	38°C	442 610 350	41	8	MONO 230V	2	1/2	1/4	NC
GP3T	Piston hermétique	1,09	5/8	43°C	395 470 324	33,3	8,3	MONO 230V	2,3	1/2	1/4	NC
GP3ST	Piston hermétique	1,25	5/8	46°C	930 575 690	40	7,2	MONO 230V	1,5	1/2	1/4	29
GP4	Piston hermétique	1,29	1	38°C	433 481 340	33	8,2	MONO 230V	1,5	5/8	3/8	NC
GP4T	Piston hermétique	1,45	1	46°C	510 610 395	42	8,6	MONO 230V	1,5	5/8	3/8	NC
G4ST	Piston hermétique	1,52	1	46°C	930 575 690	69	3,5	MONO 230V	1,5	5/8	3/8	29
GP5	Piston hermétique	1,56	1"1/8	38°C	433 481 340	33	10,4	MONO 230V	1,5	5/8	3/8	NC
GP5T	Piston hermétique	1,80	1"1/8	46°C	607 512 445	47	10,7	MONO 230V	1,5	5/8	3/8	NC
GP5ST	Piston hermétique	1,86	1"1/8	46°C	930 575 690	71	10,7	MONO 230V	1,5	5/8	3/8	29
GP6	Piston hermétique	2,00	1"1/4	38°C	513 608 436	41	13,2	MONO 230V	2,35	5/8	3/8	NC
GP6T	Piston hermétique	2,00	1"1/4	46°C	607 512 445	51	13,8	MONO 230V	2,35	5/8	3/8	NC
GP6ST	Piston hermétique	2,11	1"1/4	46°C	1145 575 690	70	13,8	MONO 230V	2,35	5/8	3/8	36
GP7	Piston hermétique	2,45	1"1/2	38°C	513 608 436	46	5,2	TRI 400V	2,35	3/4	3/8	NC
GP7T	Piston hermétique	2,70	1"1/2	46°C	607 575 545	60	5,9	TRI 400V	2,35	3/4	3/8	NC
GP7ST	Piston hermétique	2,63	1"1/2	46°C	1145 575 690	71	5,9	TRI 400V	2,35	3/4	3/8	36
GP8T	Piston hermétique	3,02	2	43°C	620 590 540	64	9	TRI 400V	3,9	3/4	3/8	NC
GP8ST	Scroll	3,38	2	46°C	1029 424 840	76	5	TRI 400V	4,42	3/4	3/8	39
GP9T	Piston hermétique	3,83	2"1/2	43°C	620 590 540	69	11,5	TRI 400V	3,9	3/4	3/8	NC
GP9ST	Scroll	4,09	2"1/2	46°C	1029 424 840	79	13,8	MONO 230V	4,42	7/8	3/8	40
GP10ST	Scroll	8,60	6	46°C	1029 424 1242	108	9,6	TRI 400V	6,32	1"1/8	1/2	41

* Conditions d'annonces de la puissance frigorifique: EN13215, température ambiante 32°C surchauffe 10K et sous refroidissement de 3K

* Les puissances en CV sont données à une température d'évaporation de -10°C, surchauffe de 10K et une température extérieure de 32°C

* Les diamètres des liaisons frigorifiques aspiration et ligne liquide sont donnés pour distance maxi de 15m, pour les distances supérieures merci de nous consulter

MODIFICATION DE PORTES CHAMBRES DE FERMENTATION

Il existe plusieurs options (à préciser à la commande) pour adapter les portes des chambres de fermentation à vos besoins :

- Modification du ferrage
- Porte plus large (passage utile plus large)
- Transformation porte simple battant en double battant (même passage utile)
- Porte supplémentaire simple battant
- Porte supplémentaire double battant

Les exemples suivants vous aideront à mieux comprendre.

